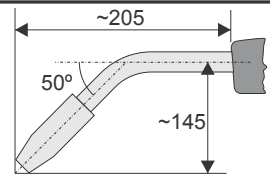
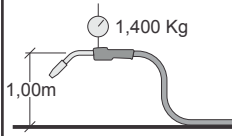


Tocha MIG/MAG TSG 610

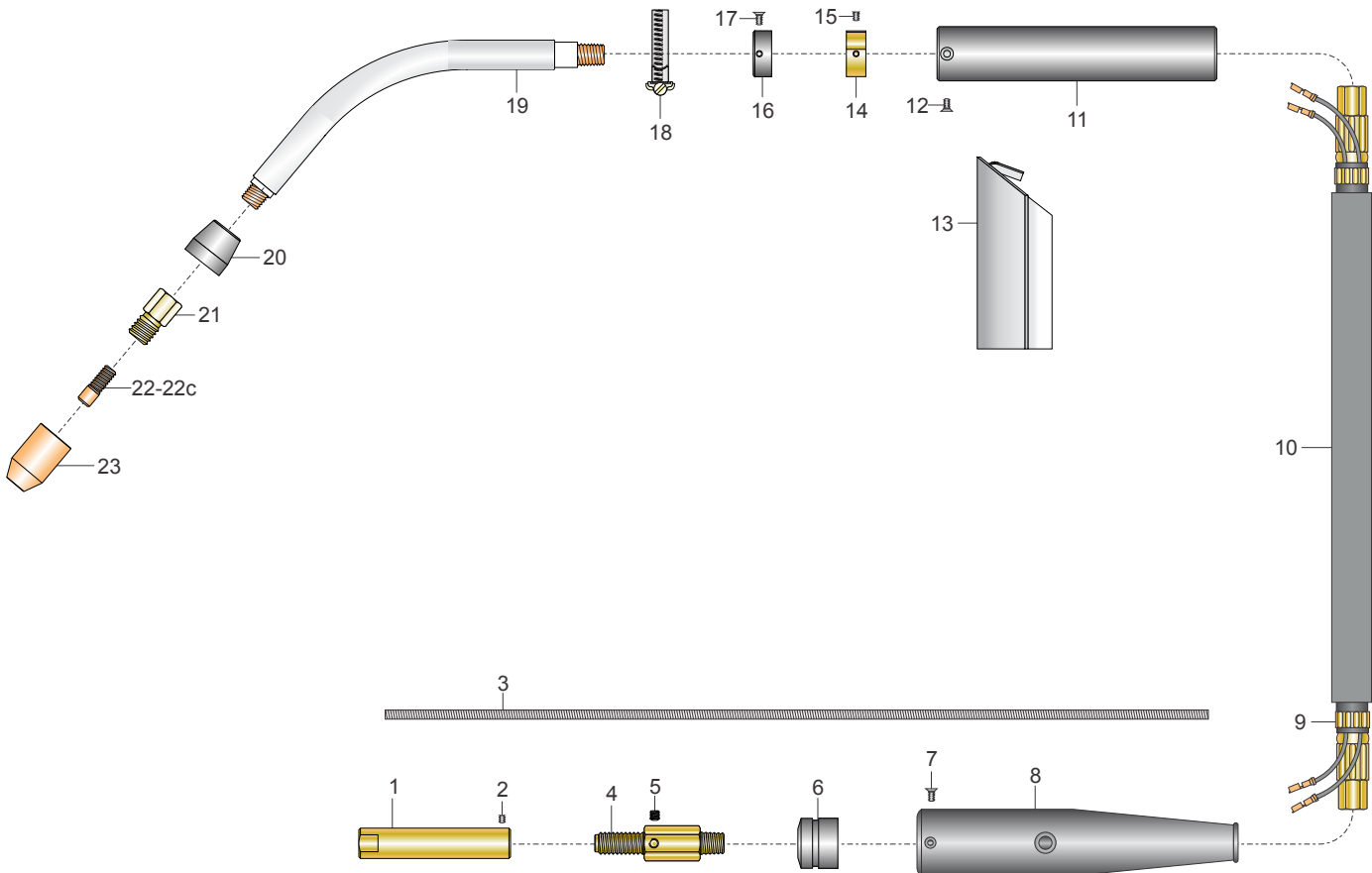
Modelos

descrição	código	descrição	código
pistola TSG 610; 3,0m	0702097		

Características técnicas

alcance padrão (mm)	gás	corrente (A) @ F.t. (%)	arames (mm)	peso aparente (kg)
		400 @ 60	tubulares: 1,6 - 2,8	

N.B.: Características técnicas sujeitas a modificação sem prévio aviso



Componentes

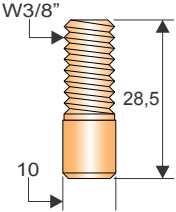
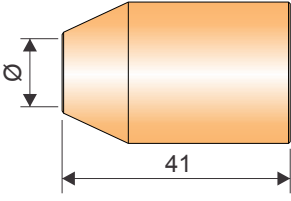
pos.	descrição	código	pos.	descrição	código
Componentes básicos					
1	adaptador.		19	micro pistola.	0702668
2	parafuso allen M4.		20	isolador.	0701861
3	espiral de aço; 3,0m.	0702354	21	porta bico.	0703180
4	conexão do cabo de corrente.		22	bico de contato.	ver verso
5	parafuso allen M6.		23	bocal.	ver verso
6	bucha fixação do mangote.				
7	parafuso.	0709745			
8	mangote traseiro.				
9	cabo de corrente 70mm ² ; 3,0m.	0702447			
10	capa protetora de borracha; 3,0m.				
11	punho.				
12	parafuso do punho (x2).	0709745			
13	protetor.				
14	centralizador.	0709746			
15	parafuso allen 1/4".				
16	anel protetor.	0709747			
17	parafuso.	0709745			
18	abraçadeira.	0709748			

* fornecido como padrão

Ed. 2004/02

Tocha MIG/MAG TSG 610

Bicos de contato e bocais

bico de contato					bocal				
pos.	arame	Ø (mm)	código	dimensões (mm)	material	pos.	código	Ø (mm)	dimensões (mm)
22	aços	1,6	0701866		Cu-Cr-Zr	23	0702016	9,0	
22a		2,0							
22b		2,4	0701820						
22c		2,8	0701821*						

*fornecido como padrão.

Ed. 2004/02

Kit Consumíveis que acompanham a tocha

Componentes	Código	Quantidade
Bico de contato 2,4mm.	0701820	05 Peças.
Bico de contato 2,8mm.	0701821	05 Peças.
Bocal.	0702016	01 Peça.

Obs: Embalagem Padrão Neutra (saco plástico liso).

ARQUIVO: CATALOGOS EUTECTIC \ EU 11 005 - TSG 610

ELABORADO: Ricardo Z. Demeis REVISÃO: 00 DATA: 03/02/04 VISTO:

EUTECTIC do Brasil Ltda. - Fone: (0xx11) 2131-2300; Fax: (0xx11) 2131-2393 - Internet: www.eutectic.com.br